

Juntas de dilatación (introducción)	6
Juntas de elastómero armado. Definición	6
Características generales	7
Especificaciones técnicas	8
Movimientos de los puentes	9
Movimientos irreversibles	9
Movimientos reversibles	9
Movimientos totales	9
Tipos de juntas Composan para puentes	10
JNA-42-52-70-80	10
JNA-100-130-160-230-330	11
JNA-50-75	12
JME (junta elástica)	13
Criterios de elección del modelo de junta	14
Movimientos admitidos por cada modelo	
Puentes sin esviaje	14
Puentes con esviaje	14
Proceso de instalación	15
Materiales auxiliares	17
Realizaciones	18
Presencia de Composan en el mundo	19



BUREAU VERITAS  
Certification



## Certificación

Concedida a

**COMPOSÁN CONSTRUCCIÓN, S.A.**

MADRID

- AV. DE LOS PIRINEOS 7, 2ª PLANTA, EDIFICIO INBISA, 28703, SAN SEBASTIÁN DE  
LOS REYES,  
- C/ MONTURIOL S/N, POL. IND. ROMPECUBAS, 28340, VALDEMORO,

Bureau Veritas certifica que el Sistema de Gestión de dicha Organización ha sido  
auditado y encontrado conforme con las exigencias de la norma:

NORMA

**ISO 9001:2008**

El Sistema de Gestión se aplica a:

REPARACIÓN Y REHABILITACIÓN INTEGRAL DE PUENTES Y ESTRUCTURAS DE  
HORMIGÓN Y METÁLICAS.  
COMERCIALIZACIÓN E INSTALACIÓN DE JUNTAS DE DILATACIÓN EN PUENTES Y  
OTRAS ESTRUCTURAS DE HORMIGÓN.  
IMPERMEABILIZACIÓN DE TABLEROS DE PUENTES Y OBRAS DE FÁBRICA.

Fecha de aprobación inicial: **22 Abril 2010**

Siempre que se mantengan las condiciones de aplicación del Sistema de Gestión, este certificado es válido hasta el:

**22 Abril 2013**

Para comprender la validez del certificado puede llamar al teléfono: 91 270 22 00

Para cualquier aclaración sobre el alcance del certificado y la aplicación de los requisitos del Sistema de Gestión puede ponerse en contacto con la organización.

Número del Certificado: **ES023864**

Fecha:

**22 Abril 2010**

Headquarters: BUREAU VERITAS CERTIFICATION SA  
Issuing office: BUREAU VERITAS CERTIFICATION SA  
C/ Valpentin Práceras 23-25  
Edificio Carles, Pol. Ind. La granja  
2800 Alcobendas Madrid



**ENAC**  
CERTIFICACIÓN  
Nº 04-C-SC004

# Juntas de dilatación

La junta de dilatación es un dispositivo que permite los movimientos relativos entre dos partes de una estructura.

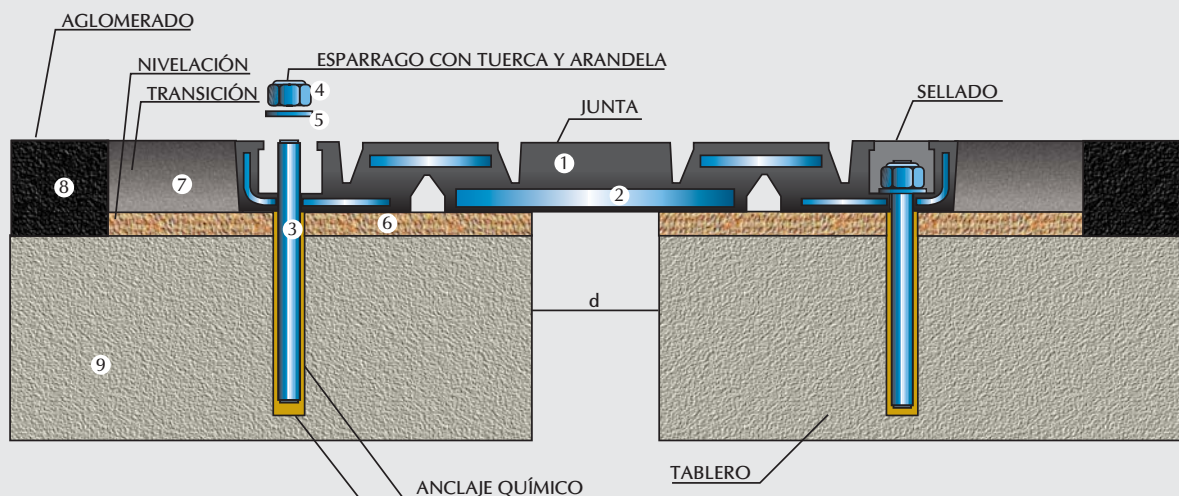
Para que una junta cumpla su misión correctamente debe satisfacer las siguientes funciones:

- Asegurar la libertad de movimiento del tablero.
- Dar continuidad a la capa de rodadura, siendo capaz de soportar las cargas del tráfico.
- No ser fuente de ruidos, impactos y/o vibraciones.
- Tener una buena estanqueidad y/o permitir una correcta evacuación de las aguas superficiales.

## Juntas de Elastómero Armado. Definición

Están constituidas por una banda de material elastómero, normalmente una mezcla de cauchos con base cloropreno, formuladas adecuadamente para dar elasticidad, resistencia y durabilidad a la misma. Dentro de esta se encuentran unos refuerzos metálicos de acero, que le confieren la rigidez y resistencia necesarias para transmitir las cargas de tráfico e impiden su incurvación al absorber los movimientos. El conjunto se ancla mediante pernos a los bordes de la estructura.

Los pernos de anclaje de acero, se fijan a la estructura mediante resinas epoxi, y se aprietan mediante arandelas zincadas y tuercas autoblocantes. Las cabezas de los anclajes van alojadas en unos huecos previstos en los bordes y que una vez apretadas se sellan para dar continuidad a la rodadura.



1. MATERIAL ELASTOMÉRICO A BASE DE CLOROPRENO
2. CHAPAS DE ACERO
3. PERNOS DE ANCLAJE AL ACERO
4. TUERCA AUTOBLOCANTE

5. ARANDELA ZINCADA
6. MORTERO DE ASIENTO
7. TRANSICIÓN
8. PAVIMENTO ASFÁLTICO
9. HORMIGÓN ESTRUCTURAL

## Características generales

El diseño de cada uno de los modelos ha sido cuidadosamente realizado para soportar extremas condiciones de trabajo.

Cada tipo de junta ha sido sometida a largos ciclos de compresiones y extensiones, midiéndose el esfuerzo necesario para comprimir o extender los valores nominales para los que ha sido diseñada cada junta.

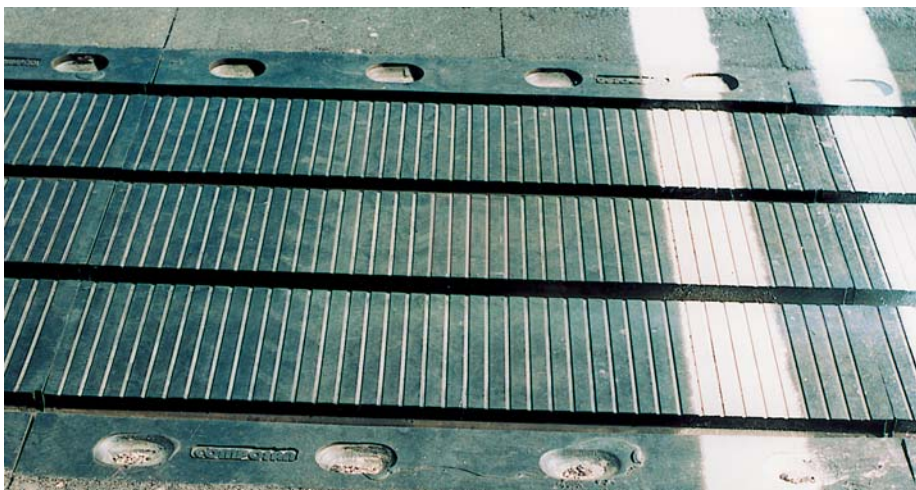
Por los ensayos realizados, podemos afirmar que movimientos sensiblemente superiores a los valores teóricos de diseño, no han afectado al trabajo de la junta, y no se han observado problemas de grietas, roturas o despegues de caucho metal.

En cada módulo, los trapecios de goma de la formulación especial de caucho comprendidos entre los perfiles metálicos, absorben los esfuerzos en la extensión o compresión, transmitiendo un menor esfuerzo a los anclajes que en otros modelos de juntas.

Los procesos de fabricación comienzan en el mezclado de los diferentes materiales que componen el elemento elástico de las juntas y se realiza en un mezclador con dosificación automática.

Las partes metálicas se limpian mediante chorreado de granalla, hasta un grado SA 2,5, realizándose en instalación automática, con una velocidad controlada.

Por último, al finalizar el proceso de vulcanización en la prensa, las piezas son extraídas, rebarbadas y comprobadas en cuanto a sus durezas, medidas dimensionales y situación de las partes metálicas, especialmente en cuanto a su paralelismo o distancias a la parte exterior de las piezas.



## Juntas ancladas (JNA)

### MATERIALES PRINCIPALES

Características	Especificaciones	
<b>Ensayos dimensionales</b>	<b>Internas</b>	
Variación sobre medidas	Sobre plano	En una partida
Longitud	< 5%	< 2%
Altura	< 5%	< 2%
Ancho	< 5%	< 2%
Machihembrado	Sin deformaciones	
<b>Caucho vulcanizado</b>	<b>Internas</b>	
Dureza Shore A, S/ISO 868 (3S) (°)	60 ± 5	
Densidad según norma UNE 53526 (g/cm <sup>3</sup> )	1.10 ± 0.5	
Resistencia a tracción (Mpa) ISO 37 (Tipo 2)	17.5 ± 2.5	
Alargamiento hasta rotura (%) ISO 37 (Tipo 2)	500 ± 50	
Resistencia a desgarro (kN/m) (UNE 53.516)	70 ± 10	
Envejecimiento térmico ISO 48 / ISO 188		
Variación de peso (%)	< 5%	
Dureza Shore A	± 15	
Variación de la resistencia a tracción (%)	± 25	
Variación del alargamiento a rotura (%)	± 40	
Resistencia al Ozono DIN 53509	Sin grietas en la zona expuesta	
<b>Aceros ST-37-2 s/norma EN 10024</b>	<b>Internas</b>	
Resistencia a tracción hasta fluencia (Mpa)	> 200	
Resistencia a tracción hasta rotura (Mpa)	> 300	
Alargamiento (%)	> 25	

## Movimientos irreversibles

- **Retracción del hormigón:** Independientemente de los factores que deberían tenerse en cuenta, como grado de humedad ambiente, espesor de la pieza, composición del hormigón, resistencia característica, cantidad de armaduras y diámetros, etc. se toma un valor aproximado de 0,25 mm por metro, con la corrección correspondiente al tiempo transcurrido desde el hormigonado de la pieza y la instalación de la junta (100% en 2,5 años).

$$\Delta I_R^- = 0,25 \times L \times K_{TR} \quad , \quad K_{TR} = (1 - T/30) \quad T=\text{meses transcurridos}$$

- **Fluencia del hormigón:** (Con las mismas consideraciones anteriores) Se toma un valor medio aproximado de 0,20 mm por metro con la corrección correspondiente (100% en 10 años).

$$\Delta I_F^- = 0,20 \times L \times K_{TF} \quad , \quad K_{TF} = (1 - T/120) \quad T=\text{meses transcurridos}$$

## Movimientos reversibles

- **Dilatación / contracción térmica:** Se deben tener en cuenta las temperaturas máxima y mínima de la zona de localización de la estructura, la temperatura de montaje y el tipo de estructura y espesor de la misma. Se toma como valor medio aproximado 0,01 mm por metro y grado de temperatura centesimal.

$$\Delta I_T^+ = (T_{\text{máx}} - T_{\text{inst}}) \times L \times 0,01 \times K_H$$

$$\Delta I_T^- = (T_{\text{min}} - T_{\text{inst}}) \times L \times 0,01 \times K_H$$

### Factor Corrector del Espesor: $K_H$

Losas Macizas		Losas Aligeradas		Losas en Cajón	
Espesor	$K_H$	Espesor	$K_H$	Espesor	$K_H$
0,30 m	1,15	0,60 m	1,09	1,67 m	1,06
0,60 m	1,00	0,90 m	1,05	2,22 m	1,00
0,90 m	0,97	1,20 m	1,02	2,78 m	0,97
1,20 m	0,95	1,50 m	1,00	3,33 m	0,95

- **Frenado / Arranque:** Consideramos una fuerza horizontal máxima de 18.000 Kg, que deforma la totalidad de los apoyos de neopreno sobre los que descansa la estructura y un coeficiente de deformación instantáneo  $G = 14 \text{ Kg/cm}^2$ .

$$\Delta I_N^{\pm} = \frac{F \times t}{G_{\text{inst}} \times a \times b \times n}$$

$F = 18.000 \text{ Kg.}$   
 $t = \text{espesor neto medio en mm.}$   
 $G_{\text{inst}} = 0,14 \text{ Kg/mm}^2$   
 $a \times b = \text{dimensiones medias en mm.}$   
 $n = \text{número total de apoyos}$

## Movimientos totales

- **Movimiento TOTAL MÁXIMO de apertura de la junta**

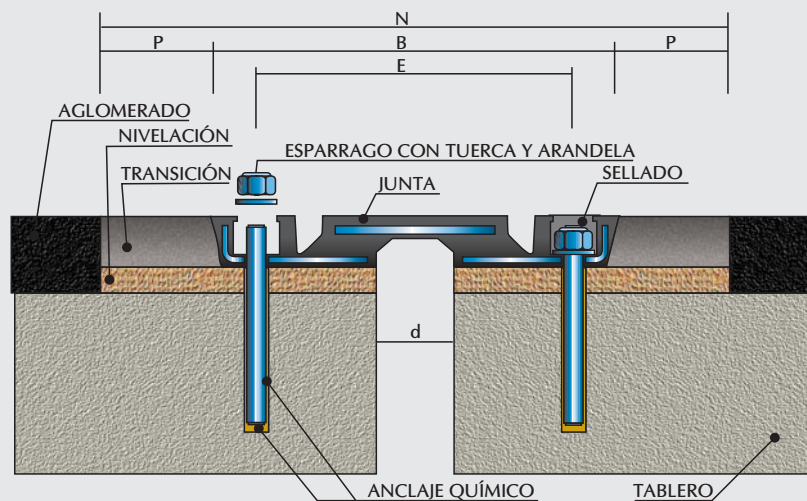
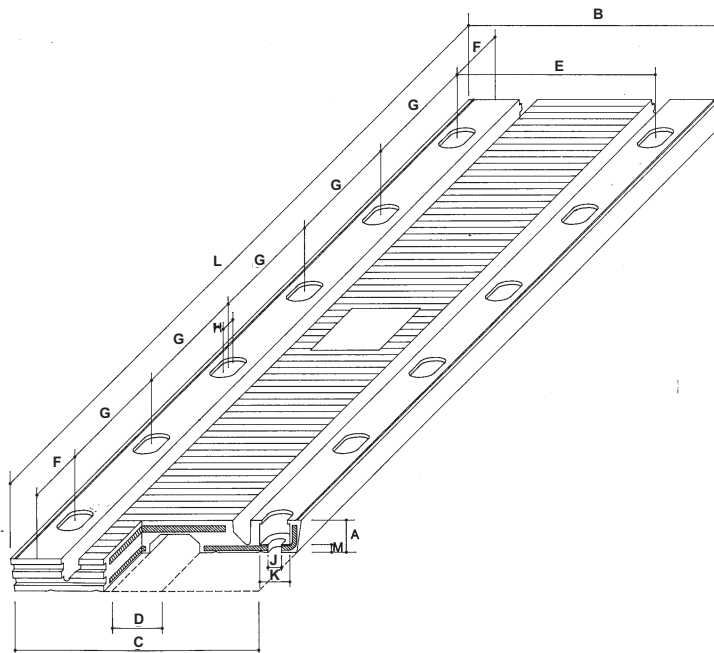
$$\Sigma \Delta I^- = \Delta I_R^- + \Delta I_F^- + \Delta I_T^- + \Delta I_N^-$$

- **Movimiento TOTAL MÁXIMO de cierre de la junta**

$$\Sigma \Delta I^+ = \Delta I_T^+ + \Delta I_N^+$$

# Tipos de juntas COMPOSAN para puentes

JNA - 42 - 52 - 70 - 80



Modelo de Junta	Movimiento Admitido	Cotas (mm)														
		A	B	C	D	d apertura de instalación máxima	E	F	G	H	J	K	L	M	N	P
JNA-42	42 mm	35	240	237	35	35	190	166	333	54	12	28	2000	6	380	70
JNA-52	52 mm	40	275	264	48	48	220	152	305	50	12	28	1829	8	435	80
JNA-70	70 mm	45	356	343	69	52	280	152	305	57	19	38	1829	10	516	80
JNA-80	80 mm	52	433	428	100	74	342	152	305	60	22	54	1829	8	633	70

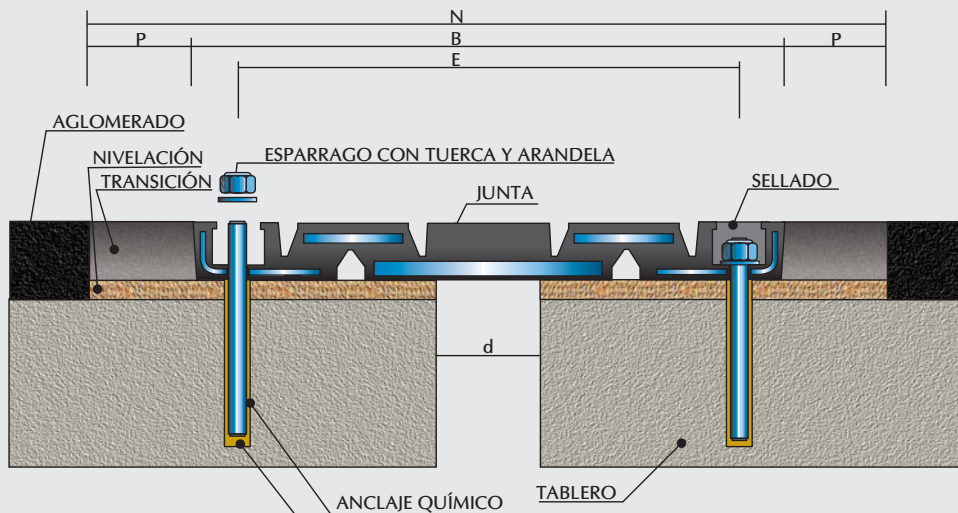
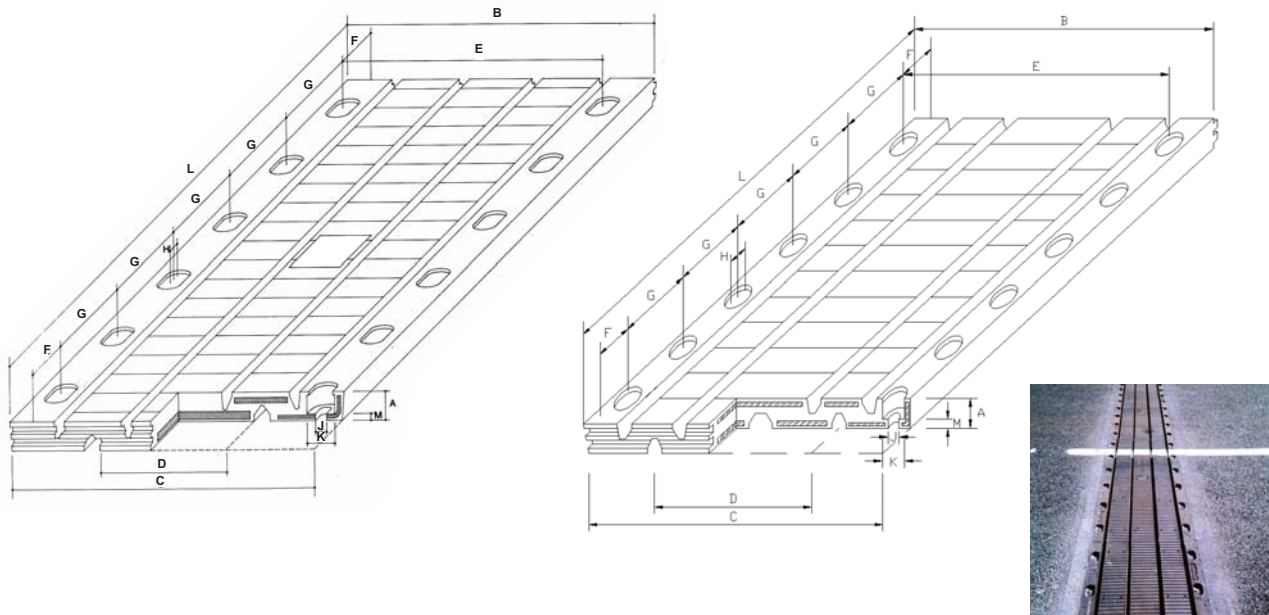
Nota: estas dimensiones son únicamente a modo orientativo, reservándose Comosan la libertad de modificar alguna de ellas en función de las condiciones de la obra.



# JNA - 100 - 160 - 230 - 330 - 130

JNA - 100 - 160 - 230 - 330

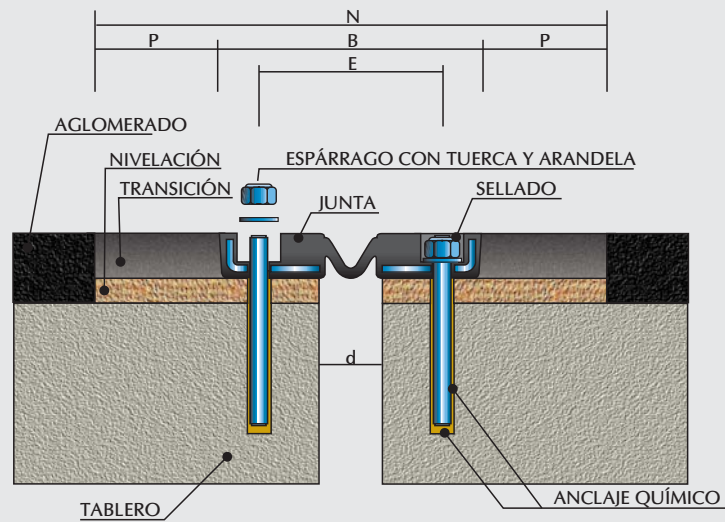
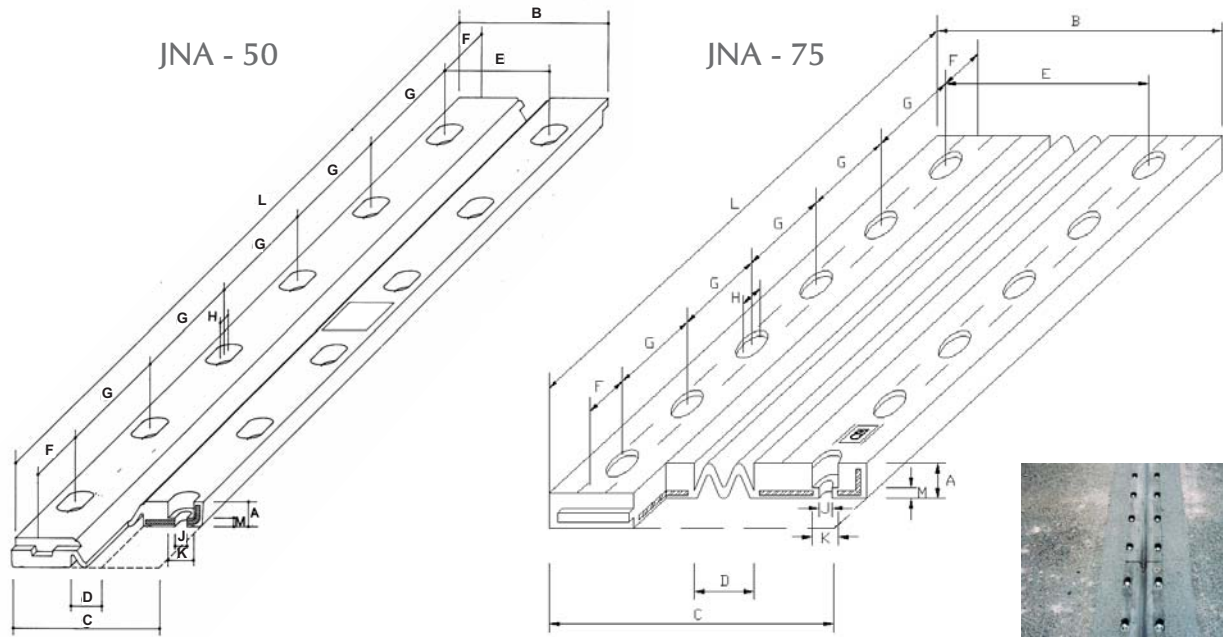
JNA - 130



Modelo de Junta	Movimiento Admitido	Cotas (mm)														
		A	B	C	D	d apertura de instalación máxima	E	F	G	H	J	K	L	M	N	P
JNA-100	100 mm	54	590	578	232	94	498	152	305	62	22	54	1829	11	790	100
JNA-130	130 mm	59	580	578	280	102	497	152	305	47	21	47	1829	23	780	100
JNA-160	160 mm	75	724	711	285	110	618	152	305	66	25	61	1829	14	924	100
JNA-230	230 mm	93	890	880	380	145	787	152	305	75	25	57	1829	13	1140	125
JNA-330	330 mm	127	1195	1186	510	200	1080	152	305	83	32	70	1220	15,5	1495	150

Nota: estas dimensiones son únicamente a modo orientativo, reservándose Composan la libertad de modificar alguna de ellas en función de las condiciones de la obra.

# JNA - 50 - 75



Modelo de Junta	Movimiento Admitido	Cotas (mm)														
		A	B	C	D	d apertura de instalación máxima	E	F	G	H	J	K	L	M	N	P
JNA-50	50 mm	35	210	204	42	35	146	146	292	44	18	36	1752	11	350	70
JNA-75	75 mm	34	215	215	50	40	145	152	305	45	8	31	1829	14	375	80

Nota: estas dimensiones son únicamente a modo orientativo, reservándose Composan la libertad de modificar alguna de ellas en función de las condiciones de la obra.

Las llamadas genéricamente juntas elásticas, y en el caso concreto de Composan la junta elástica JME, han experimentado durante los últimos años un desarrollo espectacular, especialmente en obras de conservación, es decir, en la reposición de los dispositivos originales que se fueron deteriorando con el paso del tiempo.

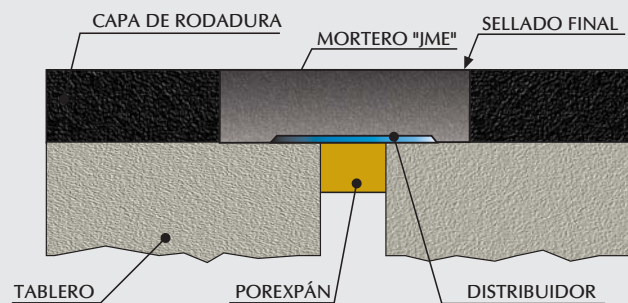
Sin desestimar la obra nueva, es la conservación y/o reposición el campo natural de aplicación de la junta elástica JME, más que por su comportamiento, que es excelente, por su rapidez de instalación y por su escasa incidencia en el tráfico.

Cualquier sistema convencional de juntas de dilatación precisa un mínimo de 48 horas desde que se inicia su instalación hasta que se da al tráfico. Con la junta elástica este tiempo se puede reducir sensiblemente. Por esto, por sus características de alta impermeabilidad, por su confort y comodidad para el usuario y por su sencilla y rápida reparación en caso de ser preciso, hacen de esta junta una excelente solución para los organismos gestores de carreteras.

La junta elástica JME se puede instalar en puentes en obra nueva, puentes medios, y en obra de conservación y/o reposición, por haberse dado ya los movimientos irreversibles de retracción y fluencia. Se recomienda que la capa de aglomerado existente sobre el tablero, a la hora de instalar la junta, no tenga un espesor inferior a 7 cm.

Las características destacables de la junta elástica JME son:

- Rapidez de instalación
- Adaptabilidad a la más complicada geometría
- Seguridad
- Comodidad, silenciosa
- Facilidad de reparación o recrecido
- Economía



Características del Ligante	Internas
Densidad	1,35 g/cm <sup>3</sup> ± 0,1
Temperatura de vertido	180°C
Temperatura de seguridad	210°C
Penetración a 25°C / 150 g / 5 seg (0,1 mm)	50-70
Fluencia a 60°C / 5h (cm)	Inapreciable
Resiliencia a 25°C (% de recuperación)	>60
Retorno elástico (%)	>70

Los áridos serán de naturaleza porfídica, con un desgaste de los Angeles entre 10 y 30, y tamaños máximos de árido de 12 y 30.

Nota: estos sistemas de instalación son susceptibles de modificación dependiendo de las condiciones de cada obra, reservándose Composan la libertad de modificarlos según su criterio.

# Criterios de elección del modelo de junta (movimientos admitidos por cada modelo)

## Puentes sin esviaje

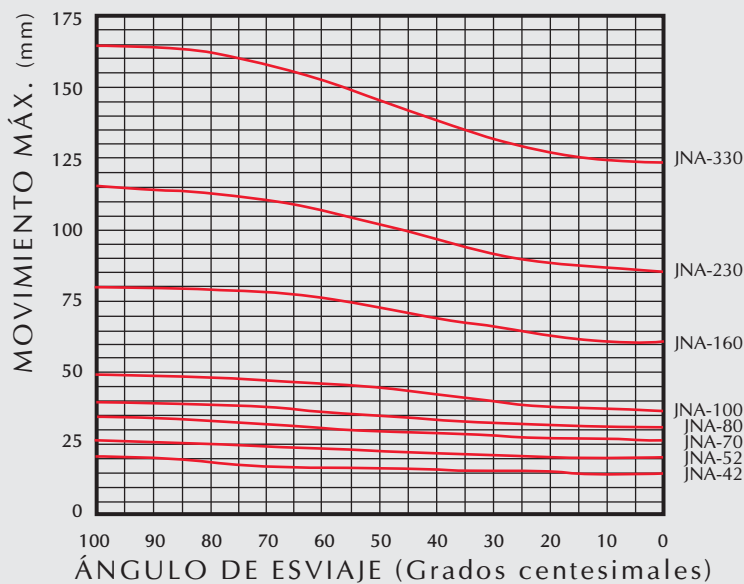
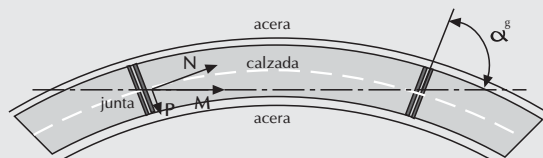
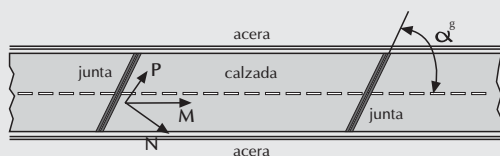
### PUENTES RECTOS



Tipo	Apertura	Cierre
JNA-42	-21	+21
JNA-52	-26	+26
JNA-70	-35	+35
JNA-80	-40	+40
JNA-100	-50	+50
JNA-160	-80	+80
JNA-230	-115	+115
JNA-330	-165	+165
JNA-50	-25	+25
JNA-75	-37,5	+37,5
JNA-130	-65	+65



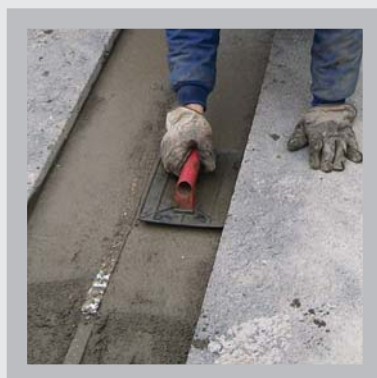
## Puentes con esviaje





Una vez en obra, se localizarán las estructuras y se comprobará la junta a instalar, replanteando la misma y marcando a ambos lados del eje el ancho de corte, procediendo a cortar con máquina de disco de diamante a la profundidad adecuada.

A continuación se retirará el aglomerado entre cortes y se procederá a preparar adecuadamente la superficie del fondo de la caja, mediante repicado mecánico.

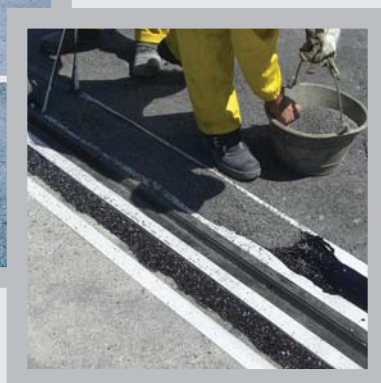
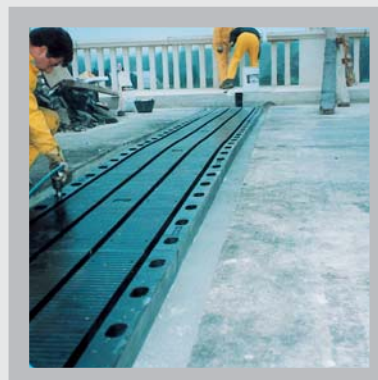


Con mortero especial de alta resistencia y previo tratamiento de la superficie del fondo de la caja con resinas de unión, se colocará una capa de recrecido o nivelación hasta alcanzar la cota adecuada, en función del modelo de junta a instalar.

Una vez fraguado el mortero, se presentarán los módulos centrados sobre la junta estructural y se realizarán los taladros.

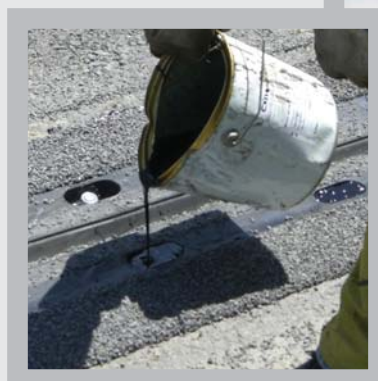


A continuación, se elaborará el mortero de resina de anclaje fluido y se verterá por colada, introduciendo los espárragos con su tuerca y arandela. Una vez curado el anclaje, se procederá a dar el par de apriete correspondiente.



Anclada la junta se procederá al relleno de las zonas de transición mediante un mortero especial de naturaleza elástica.

Como remate final se procederá al sellado de las cavidades de los anclajes con ligante en caliente tipo Compofix.



Para asegurar el correcto funcionamiento de las juntas se considera también necesario que los materiales que se emplean en su montaje cumplan unas determinadas características, ya que de ellos depende la resistencia de la base en la que se apoya la junta, el anclaje de la misma al tablero, y la defensa de los golpes del tráfico sobre la misma función que lleva a cabo la transición.

Productos	Especificaciones
<b>Mortero de nivelación</b>	<b>Internas</b>
Cemento	I-52,5 N/SR
Áridos	Silíceos
Resistencia a flexotracción (Kg/cm <sup>2</sup> )	>90
Resistencia a compresión (Kg/cm <sup>2</sup> )	>600
<b>Resina de anclajes de pernos</b>	<b>Internas</b>
Ensayo de tracción	Rompe hormigón
<b>Resina de adherencia entre hormigones</b>	<b>Internas</b>
Adherencia al hormigón	Rompe hormigón
<b>Transiciones elásticas</b>	<b>Internas</b>
<b>Mástico bituminoso:</b>	
Penetración a 25°C (NLT-124/84) (dmm)	50 a 70
Punto de reblandecimiento (NLT-125/84)	>95
Fluencia a 60°C (NLT-342/88)	Inapreciable
<b>Aridos:</b>	
Basalto	Limpio y seco
<b>Pernos de anclaje</b>	<b>Internas</b>
Acero suave F-112, Resistencia 8.8 DIN 267	Cumple
Tuercas autoblocantes Clase 8 DIN 934-8	Cumple
Arandelas	Zincadas

Nota: estos datos son únicamente a modo orientativo, reservándose Composan la libertad de modificar alguna de ellas en función de cada obra.



Composan es uno de los mayores grupos empresariales a nivel nacional, líder en soluciones constructivas.

Contamos con un equipo humano altamente cualificado que nos permite mantener una posición y vocación de liderazgo en el mercado.

Pocas empresas a nivel mundial tienen la satisfacción de poseer la tecnología y experiencia con la que cuenta Composan. Ejecutamos obra en España y en donde nuestros clientes nos lo pidan. Hemos instalado más de 400.000 m.l. de juntas, lo que nos permite ser una referencia en el mercado.

En el año 2001 Composan empezó a fabricar sus propias juntas y apoyos de puentes, a través de la sociedad Tecaplas.

Esto nos convierte en líderes de esta actividad en el mercado español y una referencia en todo el mundo.

